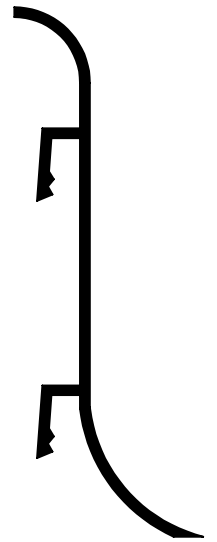
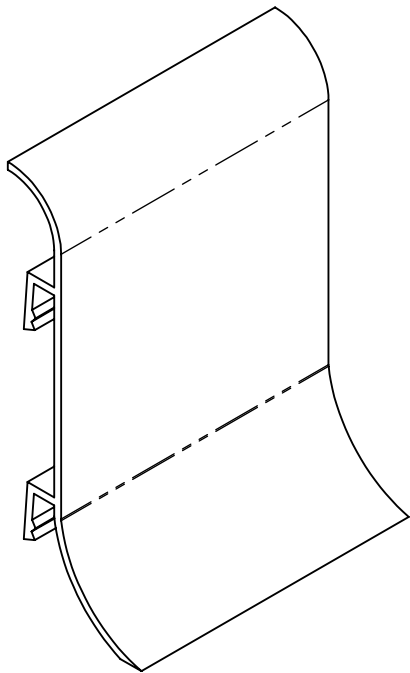
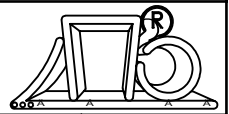


A %%



A %%

G	1/2	1/2						
D		1/2						
'	\$Z, %	#1/2						
8		& 1/2						
- 1/2 TM AA	t u > A 1/2 A	Y LU A 1/2	' A ±					
i ± A ± 2"	' i ± 1 3/4 CE		& S) 2S 8					
YA 3"								
E" > 3 AA"								
> " > 3 AA								
CA 3"								
					Y 1/4 3 AA - , # + G			
					S 1/4 1/2 3/4 0 ± 3/4 U 1 A 3 ± 3/4 0			
					o o o o Y Y •" A 1/4 # A ± A r (-) L * \$ % , * ! +			



TM A" S ± AA ± S ± AEA ± 2

TM AA TM AA 3.