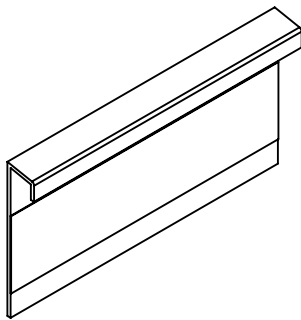
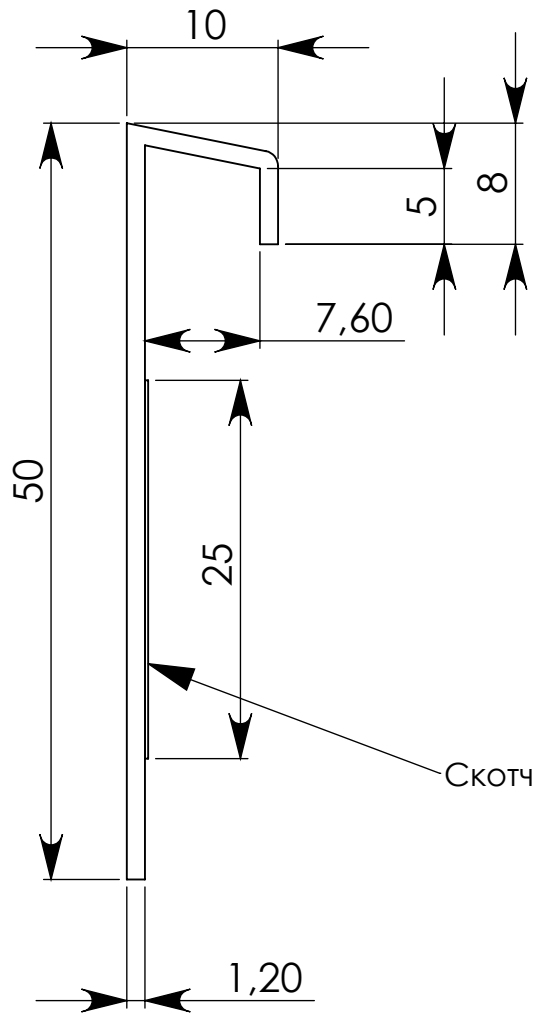


Все чертежи являются собственностью ООО "Первый Профильный Завод" (ИНН 7713714191). Копирование, использование и ссылки категорически запрещены, без письменного согласия.



M 1:1



|                  |                     |                       |                |             |                                |  |                |                |
|------------------|---------------------|-----------------------|----------------|-------------|--------------------------------|--|----------------|----------------|
|                  | S:                  | 76,37 мм <sup>2</sup> |                |             |                                |  |                |                |
|                  | P:                  | 129,63 мм             |                |             |                                |  |                |                |
|                  | m:                  | 0,107 кг/мп           |                |             |                                |  |                |                |
| <i>Изм.</i>      | <i>Лист</i>         | <i>№ документа</i>    | <i>Подпись</i> | <i>Дата</i> | Плинтус для<br>ковролина ПК-50 | <i>Лит.</i>                            | <i>Масса</i>   | <i>Масштаб</i> |
| <i>Разраб.</i>   | <i>Догадин С.В.</i> |                       |                | 26.04.2011  |                                |  |                |                |
| <i>Пров.</i>     |                     |                       |                |             |                                |  |                |                |
| <i>Т. контр.</i> |                     |                       |                |             |                                | <i>Лист:</i>                           | <i>Листов:</i> |                |
| <i>Н. контр</i>  |                     |                       |                |             |                                | ООО "ППЗ"<br>тел./факс (495) 601-86-79 |                |                |
| <i>Утв.</i>      |                     |                       |                |             |                                |  |                |                |